

COMPTE-RENDU DE RÉUNION

Réunion du : Jeudi 05 mars 2009

Objet : Projet Econet

Participants :

M2 ALMA

Matthieu Aubry

Tima Camara

Aurélia Couvrand

Jérémie Guidoux

Lydie Thierry

Mathieu Venisse

Encadrants

Pascal André

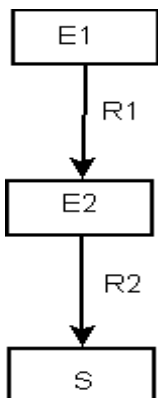
Gilles Ardourel

Prochaine réunion : Non définie

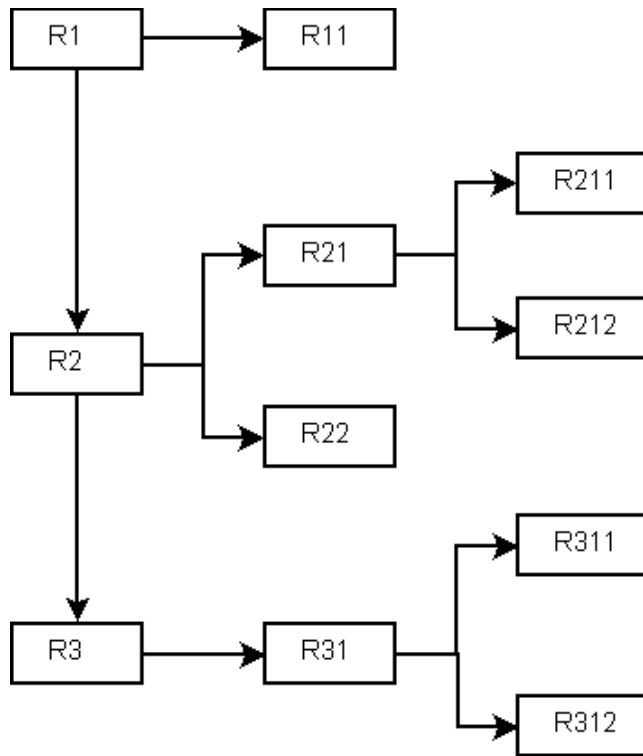
Ordre du jour

Une grande partie de cette réunion fut consacré au travail effectuer par les étudiants depuis la dernière réunion, puis nous avons vu plus en détails le processus d'extraction a base de règles,

Ce processus d'extractions doit pouvoir exécuter une succession de règles d'extractions ordonnées dans un certain ordre sur le code source d'un projet eclipse afin d'en extraire une structure en composants de ce projet,



Ce schémas montre comment les règles s'appliquent séquentiellement sur une entrée, Toutefois même si le programme propose un ordre par défaut à ces règles, l'ordre de celles-ci doivent pouvoir être modifiées par l'utilisateur, Il faut aussi que notre programme puisse permettre une évolution future de ce système pour que les règles ne soit plus utilisées de manière séquentielles, mais plutôt de manières arborescentes, En effet, une règle pourrait très bien contenir d'autres règles qu'elle appliquerait de manière séquentielle,



Voici un exemple d'une structure en arbre des règles, le processus d'extraction exécutera ces règles dans l'ordre suivant : R1, R11,R2; R21, R211, R212, R22, R3, R31, R311 et enfin R312

Chaque règles dois au moins définir ces entrées et ces sorties, les modification qu'elle apporte, les différents cas d'erreur, ainsi que des commentaires sur son utilisation.

Pour finir nous avons répartis les tâches pour la prochaine fois :

- SBR : Aurélia COUVRAND et Mathieu Venisse
- CoCoMe : Matthieu AUBRY;
- thèse Koschke : Lydie THIERRY et Jérémie GUIDOUX.
- étude de l'existant : Tima Camara

